



**POLSKI
ŁAD**



Postępowanie współfinansowane jest ze środków: RZĄDOWY FUNDUSZ POLSKI ŁAD:
Program Inwestycji Strategicznych

Wola Uhruska, dnia 13.09.2022 r.

Znak sprawy: **RRG.271.18.2022**

-do wszystkich Wykonawców-

dotyczy: postępowania o udzielenie zamówienia publicznego na zadanie: „**Budowa Gminnego Centrum Ratownictwa w Woli Uhruskiej**”.

A Działając na podstawie art. 284 ust. 2 i 6 ustawy z dnia 11 września 2019 r. – Prawo zamówień publicznych – dalej „ustawa Pzp”, **Zamawiający:** Gmina Wola Uhruska, ul. Parkowa 5, 22-230 Wola Uhruska **przekazuje treść zapytań dotyczących treści Specyfikacji Warunków Zamówienia (SWZ), wraz z udzielonymi odpowiedziami.**

Pytania z dnia 31.08.2022 r.:

1. *Jakiej klasy bloczki betonowe należy przyjąć do wykonanie ścian fundamentowych?*

Odpowiedź:

Bloczki betonowe z betonu C16/20.

2. *Prosimy o informacje o grubości warstw oraz materiale z jakiego ma być wykonana podbudowa pod fundament budynku.*

Odpowiedź:

Podkład betonowy z betonu C12/15 grubości 10cm.

3. *W ogólnej charakterystyce obiektu, w przedmiarze robót jest napisane o wykonywanej płycie fundamentowej natomiast w projekcie technicznym pisze się o ławach fundamentowych. Prosimy o wyjaśnienie rozbieżności w podanych informacjach.*

Odpowiedź:

Budynek posadzić na ławach fundamentowych zgodnie z projektem konstrukcyjnym oraz rysunkami projektu budowlanego.

4. *Jaki współczynnik lambda powinien posiadać wełna mineralna gr. 20 cm na elewacje?*

Odpowiedź:

Współczynnik przewodzenia ciepła lambda λ_D : 0,036 W/mK.

5. *Jaki współczynnik lambda oraz grubość powinien posiadać styropian na izolację fundamentów?*

Odpowiedź:

Współczynnik przewodzenia ciepła lambda λ_D : 0,036W/mK.

6. Jaki współczynnik lambda powinien posiadać styropian gr. 4 cm na izolację podłogi na gruncie?

Odpowiedź:

Współczynnik przewodzenia ciepła lambda λ_D : 0,033 W/mK.

7. Jaki współczynnik lambda powinien posiadać styropian gr. 15 cm na izolację podłogi na gruncie?

Odpowiedź:

Współczynnik przewodzenia ciepła lambda λ_D : 0,033 W/mK.

8. Jaki współczynnik lambda powinien posiadać styropian gr. 10 cm na izolację podłogi na gruncie?

Odpowiedź:

Współczynnik przewodzenia ciepła lambda λ_D : 0,033 W/mK.

9. Jaki współczynnik lambda powinien posiadać wełna mineralna miękka gr. 20 cm oraz 12 cm na izolację poddasza?

Odpowiedź:

Współczynnik przewodzenia ciepła lambda λ_D : 0,033 W/mK.

10. Jaki współczynnik lambda powinien posiadać styropian gr. 4 cm na izolację stropu?

Odpowiedź:

Współczynnik przewodzenia ciepła lambda λ_D : 0,031 W/mK.

11. Wg przedmiaru robót (poz. 14) ściany fundamentowe należy wykonać z bloczka betonowego, a wg przekrojów z betonu komórkowego. Prosimy o określenie materiału z jakiego mają być wykonane ściany fundamentowe?

Odpowiedź:

Zgodnie z punktem 4.5 SWZ:

„Z uwagi na to, że wynagrodzenie Wykonawcy wskazane w ofercie będzie miało charakter ryczałtowy, Wykonawca przy wycenie oferty powinien opierać się na zakresie wskazanym w dokumentacji projektowej, o której mowa w pkt 4.5.1) oraz STWiORB. Przedmiar robót ma charakter pomocniczy. Wystąpienie w trakcie realizacji umowy robót nieuwjętych w przedmiarze lub robót w większej ilości w stosunku do przyjętej w przedmiarze nie będzie uprawniało Wykonawcy do żądania dodatkowego wynagrodzenia - jeżeli roboty te ujęte były w dokumentacji projektowej, o której mowa w pkt 4.5.1) oraz STWiORB.”

W związku z powyższym Zamawiający informuje, że roboty należy wykonać w sposób określony w projektach technicznych oraz STWiORB i w ilościach wynikających z tych dokumentów (z uwzględnieniem wyjaśnień i zmian). Zamawiający nie będzie korygował przedmiarów.

Ściany fundamentowe z bloczka betonowego z betonu C16/20.

12. Jakiej klasy bloczki betonowe należy przyjąć do wykonanie ścian fundamentowych?

Odpowiedź:

Bloczki betonowe z betonu C16/20.

13. Prosimy o zestawienie balustrad wewnętrznych oraz podanie materiału z jakiego mają być wykonane wraz z wymiarami.

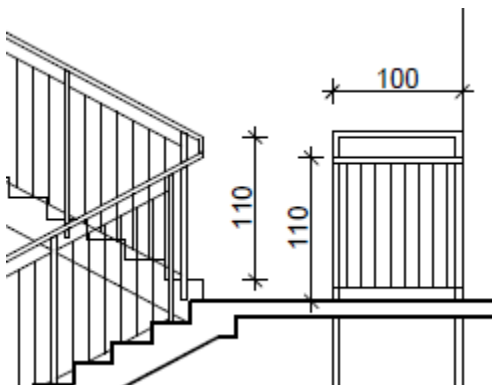
Odpowiedź:

Maksymalny prześwit lub wymiar pomiędzy elementami wypełnienia balustrady 0,12m.

Elementy balustrady:

- **pochwyty: rury średnicy 40mm,**
- **słupki rury: średnica 35mm, rozstaw co 100cm, mocowane na kołki rozporowe do podłoża,**
- **pas górni i dolny – płaskowniki 30x8mm spawane do słupków,**
- **wypełnienie – pręty średnicy 12mm w odstępach co 12cm,**

Wszystkie elementy malowane farbą olejną. Przed wykonaniem balustrad i poręczy dokonać wymiarów z natury.



Rysunek 1: Przykładowy wygląd

14. *Prosimy o podanie ścieralności, kolorystyki oraz wymiaru płytek podłogowych wewnętrznych w pomieszczeniu 0/15 Garaż oraz pozostałych*

Odpowiedź:

Płytki podłogowe klasa odporności na ścieranie PEI 4 w garażu, a w pozostałych pomieszczeniach klasy PEI 4. Kolor płytek szary. Wymiar 60x60x1cm.

15. *Prosimy o podanie sposobu wykończenia prefabrykowanego kanału samochodowego.*

Odpowiedź:

Zostaje wykończenie fabryczne kanału samochodowego.

16. *Prosimy o podanie nasiąkliwości, kolorystyki oraz wymiarów płytek ściennych przyjętych do wykończenia ścian budynku.*

Odpowiedź:

Nasiąkliwość ok. 3-5%. Kolorystyka szara. Płytki ścienne 30x30x0,8 cm.

17. *Prosimy o podanie grubości, koloru oraz materiału z jakiego będą wykonane parapety wewnętrzne.*

Odpowiedź:

Parapet biały z konglomeratu, gr.2cm, szerokość 25cm.

18. *Prosimy o przekazanie projektu wiaty śmietnikowej określającego wymiary, materiały z jakich ma być wykonana i sposób montażu (pozycja 144 przedmiaru robót).*

Odpowiedź:

Zamówienie nie obejmuje dostawy wiaty. Zgodnie z projektem należy wykonać utwardzenie terenu oraz furtkę.

19. *Czy wykonawca musi zapewnić śmietniki do wiaty śmietnikowej?*

Odpowiedź:

Nie.

20. *Jaką klasę betonu podkładowego należy zastosować pod gotowy kanał samochodowy (według pozycji 150 przedmiaru robót budowlanych)?*

Odpowiedź:

Beton na podkład C12/15 (B15).

21. *Prosimy o wymiary oraz liczbę stopnic oraz wymiary balustrad schodów metalowych do kanału żelbetowego.*

Odpowiedź:

Schodki metalowe modułowe: szerokość 90cm. Bez barierki. Stopnie w liczbie 8, wysokość stopnia 17,8 cm, szerokość 25 cm. Możliwość regulacji schodów.

Materiał konstrukcji: stal. Materiał stopni: kratownica stalowa cynkowana.

22. *Prosimy o podanie prawidłowych oznaczeń drzwi z zestawienia stolarki, brak drzwi DZ1, DZ2, DZ3 w zestawieniu.*

Odpowiedź:

W uzupełnieniu do zestawienia stolarki informacja o drzwiach zewnętrznych:

Stolarka typowa.

Aluminium ciepłe, kolor odcień grafitowy (jak okna) do ustalenia na etapie realizacji.

Skrzydła wypełnienie pełne (jak na elewacjach).

Zastosowanie poprzeczki wg potrzeb technologicznych.

Drzwi zaopatrzone w zamek (2x wkładka cylindryczna z kluczem płaskim), klamka lub pochwyt, słupek ruchomy w wypadku skrzydeł podwójnych.

Drzwi zewnętrzne zaopatrzone w samozamykacz.

Drzwi - oznaczenie DZ1, (szt1) P (min.90+30 (min.120)) (główne-dwuskrzydłowe)

Drzwi - oznaczenie DZ2 , (szt.1) L (min.90) (światlica)

Drzwi - oznaczenie DZ2, (szt.1) P (min.90) (główne do wiatrołapu)

Drzwi - oznaczenie DZ3 , (szt.1) L (min.90) (pom.techniczne)

23. *Jakie wyposażenie powinny posiadać drzwi w zestawach zewnętrznych (DZ1, DZ2, DZ3 - rodzaj zamków, rodzaj okuć, samozamykacze, drzwi ewakuacyjne, czy antypaniczne itp.)?*

Odpowiedź:

Drzwi zaopatrzone w zamek (2x wkładka cylindryczna z kluczem płaskim), klamka lub pochwyt, słupek ruchomy w wypadku skrzydeł podwójnych.

Drzwi zewnętrzne zaopatrzone w samozamykacz.

24. *Prosimy o dodanie do zestawienia stolarki okien O4 oraz O5 wraz z określeniem ich parametrów.*

Odpowiedź:

Okno O4 160*140cm sztuk-2 wg PBA.1 (dwuskrzydłowe: R+R/U)
Okno O5 90*140cm sztuk-2 wg PBA.1 (jednoskrzydłowe: R/U-na prawo)

25. Prosimy o podanie oznaczeń okien na rysunku rzut poddasza.

Odpowiedź:

O3 okna 180x120cm szt.2 na poddaszu.

26. Prosimy o zweryfikowanie liczby okien O3 na rysunkach konstrukcyjnych.

Odpowiedź:

O3 okna 180x120cm szt.2 na poddaszu.

27. Prosimy o podanie rodzaju szklenia (szkło zwykłe, bezpieczne, P2, czy antywłamaniowe) w zestawach O1, O2, O3, O4, O5.

Odpowiedź:

Okna z szybami P3 na parterze, na poddaszu okna O3 w klasie P2.

28. Prosimy o podanie rodzaju szklenia (szkło zwykłe, bezpieczne, P2, czy antywłamaniowe) w drzwiach zewnętrznych

Odpowiedź:

Drzwi zewnętrzne pełne bez szklenia.

29. Prosimy o podanie koloru stolarki okiennej i drzwiowej, czy kolor ram okiennych będzie jednakowy z obu stron?

Odpowiedź:

Stolarka okienna kolor grafitowy od strony zewnętrznej i biały od wewnątrz. Stolarka drzwiowa zewnętrzza kolor grafitowy. Stolarka wewnętrzna kolor biały.

30. Prosimy o podanie kolorystyki, malowana czy okleinowana, współczynnika przenikania, sposobu montażu, systemu otwierania (uchyłna, przesuwna, rozwierna, segmentowa), systemu zamków (fotokomórka, zamek na klucz), napędu (elektryczny, ręczny) bram garażowych.

Odpowiedź:

Bramy segmentowe podnoszone, wykonane z paneli, okleina kolor grafit, napęd elektryczny, system zamków fotokomórka.

$U_k \text{ panela} = 0,43 \text{ W/m}^2\text{K}$.

31. Czy bramy będą wyposażone w drzwi?

Odpowiedź:

Brama garażowa DG2 wyposażona w drzwi.

32. Czy w związku z wydzieleniem ścianą EI60 drzwi DW1 powinny być w klasie EI30?

Odpowiedź:

Zgodnie z rysunkiem PBA.1 (strona 36, plik Załącznik 1a - PB Budynek.pdf) drzwi w ścianie EI60 należy wykonać jako EI30.

33. Czy okno O2 powinno być w klasie EI30?

Odpowiedź:

NIE.

34. Czy zakup i montaż uchwytów dla niepełnosprawnych w toaletach wchodzi w zakres wyceny wykonawcy? Jeżeli tak to prosimy o określenie z jakiego materiału mają być te uchwyty (stal malowana, stal nierdzewna)?

Odpowiedź:

Tak. Łazienkę dla osób niepełnosprawnych należy wyposażyć w uchwyty ze stali nierdzewnej.

35. *Prosimy o podanie parametrów technicznych papy izolacyjnej.*

Odpowiedź:

Papa podkładowa P/400/1200.

36. *Prosimy o podanie klasy betonu podłogi na gruncie.*

Odpowiedź:

Posadzka klasy M12.

37. *Prosimy o potwierdzenie, że rynny dachowe mają być wykonane z blachy ocynkowanej oraz średnicy 15 cm zgodnie z opisem przedmiaru pozycja 67. Projekt techniczny nie zawiera opisu, ani szczegółów dotyczących tego materiału.*

Odpowiedź:

Rynny dachowe z blachy ocynkowanej, średnicy 15cm. Kolor blachy (brąz lub grafit) do ustalenia na etapie realizacji.

38. *Prosimy o potwierdzenie, że rury spustowe mają być wykonane z blachy ocynkowanej oraz średnicy 12 cm zgodnie z opisem przedmiaru pozycja 68. Projekt techniczny nie zawiera opisu, ani szczegółów dotyczących tego materiału.*

Odpowiedź:

Rury spustowe z blachy ocynkowanej, średnicy 12cm. Kolor blachy (brąz lub grafit) do ustalenia na etapie realizacji.

39. *Prosimy o wskazanie, w jaki sposób należy wyprowadzić na tereny zielone wodę opadową z rur spustowych.*

Odpowiedź:

Odprowadzanie wody z rur spustowych na teren działki.

40. *Prosimy o podanie kolorystyki blachy ocynkowanej oraz obróbek blacharskich dachowych.*

Odpowiedź:

Kolor blachy w odcieniach ciemnego brązu do ustalenia na etapie realizacji.

41. *Prosimy o podanie rodzaju blachy ocynkowanej (blachodachówka, blacha na rąbek stojący, blacha trapezowa) do pokrycia dachowego oraz czy ma być powlekana w kolorze, czy zwykła ocynkowana?*

Odpowiedź:

Blacha na rąbek stojący z przetłoczeniem.

42. *Czy w zakres wchodzi wykonanie napisu na elewacji oraz symbolu graficznego? Jeśli tak prosimy o podanie materiału z jakiego mają być wykonane te elementy, wymiarów i kolorystyki, a także sposobu mocowania.*

Odpowiedź:

Symbol graficzny malowany na elewacji.

43. *Czy w zakres wchodzi wyposażenie meblowe? Jeżeli tak prosimy o pełne zestawienie (wymiarów, materiał, kolorystyka, itp.).*

Odpowiedź:

W zakres robót nie wchodzi dostawa mebli.

44. Prosimy o sprecyzowanie pozycji 109 przedmiaru. Wyprawa elewacyjna cienkowarstwowa z akrylowych tynków dekoracyjnych ATLAS CERMIT N 200 o fakturze nakrapianej czy R 200 o fakturze rustykalnej gr. 3 mm. Prosimy o podanie kolorystyki.

Odpowiedź:

Zamawiający nie określa szczegółowo tynków, a podane nazwy podano jako przykładowe. Kolorystyka elewacji zbliżona do zaprezentowanej na wizualizacjach zawartych w projekcie technicznym, do ustalenia na etapie realizacji.

45. Z jakiego materiału należy wycenić (PCV, stal nierdzewna) wyposażenie łazienek typu pojemnik na mydło, pojemnik na ręcznik, uchwyt na papier toaletowy?

Odpowiedź:

Wskazane wyżej wyposażenie należy przyjąć metalowe – stal nierdzewna.

46. Czy w przekroju P2-sufit przewiduje się także deskowanie ażurowe lub inną podkonstrukcję niezbędną do ułożenia izolacji z celulozy zasypowej? Jeżeli tak to prosimy o skorygowanie rysunku lub przekazanie opisu wykonania oraz o korektę przedmiaru o niezbędne prace.

Odpowiedź:

Sufitu dotyczy przekrój S2. Należy wzmocnić strop z płyt G-K, poprzez wykonanie mocniejszego stelażu (rozstaw profili 0,3 m).

47. Jaki współczynnik lambda powinna posiadać celuloza zasypowa na izolację stropu nad poddaszem?

Odpowiedź:

Współczynnik przewodzenia ciepła lambda λ_D : 0,038-0,041 W/mK.

48. Czy w zakres prac wchodzi obsadzenie roślinnością terenu? Jeśli tak, to prosimy o podanie nazw, wielkości oraz ilość poszczególnych roślin i krzewów, drzew.

Odpowiedź:

W zakres prac wchodzi jedynie humusowanie i obsianie terenu trawami.

49. Prosimy o przesłanie rysunków przekroju terenu projektowanych chodników, miejsc parkingowych oraz opaski odwadniającej.

Odpowiedź:

Konstrukcja nawierzchni chodników, opasek, parkingu i placu manewrowego znajduje się na rysunku PZT.2 (strona 17, plik Załącznik 1a - PB Budynek.pdf)

50. Prosimy o przekazanie projektu o przesłanie rysunków przekroju terenu projektowanej rezerwy pod dwa garaże (podbudowa, rodzaj betonu, wykończenie powierzchni)

Odpowiedź:

Płyta betonowa grubości 20 cm, beton C16/20 (z mikrowłóknem) na podsypce z piasku grubości 15 cm.

51. Prosimy o przekazanie projektu garaży zewnętrznych (rysunki z wymiarami, rodzajem materiałów, sposobem zamykania i otwierania) zaznaczonych na zagospodarowaniu terenu.

Odpowiedź:

Zakres robót objętych postępowaniem wchodzi jedynie wykonanie płyt fundamentowych pod garaże. Dostawa i montaż garaży nie wchodzi w zakres postępowania.

52. *Prosimy o podanie grubości kostki betonowej oraz typu, kształtu i koloru.*

Odpowiedź:

Kostka brukowa betonowa gr. 6 cm prostokątna 20-10 cm, kolor szary.

53. *Prosimy o podanie wymiarów obrzeży oraz krawężników drogowych.*

Odpowiedź:

Krawężnik 15x30x100cm, obrzeże betonowe 8x30x100cm.

54. *Prosimy o podanie sposobu oznaczenia miejsca postojowego dla osób niepełnosprawnych.*

Odpowiedź:

Farba akrylowo-poliuretanowa do malowania znaków poziomych.

55. *Czy do bramy przesuwnej należy zastosować napęd elektryczny? Jeżeli tak to prosimy o podanie typu napędu oraz ilość pilotów jaką należy uwzględnić w wycenie.*

Odpowiedź:

Brama z napędem elektrycznym. Typ dobrany do oferowanej bramy. Ilość pilotów: 4 szt.

Pytania z dnia 01.09.2022 r.:

1. *Prosimy o podanie parametrów separatora (np. przepływ nominalny, pojemność osadnika, typ (ropopochodny), czy mam być by-passem).*

Odpowiedź:

Separator ropopochodnych bez by-passu. Przepływ nominalny 3 dm³/s, przepływ maksymalny 3 dm³/s, pojemności części olejowej 180±20 dm³, pojemność części osadowej 380±20 dm³, sygnalizacja zgromadzenia maksymalnej ilości zanieczyszczeń.

2. *W dokumentacji projektowej branża sanitarna zewnętrzna, instalacja kanalizacji sanitarnej i deszczowej zaprojektowana jest studzienka rewizyjna DN 1000. W przedmiarze robót sanitarnych, w pozycji numer 10 przewidywana jest dostawa i montaż studzienki rewizyjnej z kręgów betonowych o śr.1200 mm. Prosimy o wskazanie i doprecyzowanie, którą ze studzienek należy przyjąć do wyceny?*

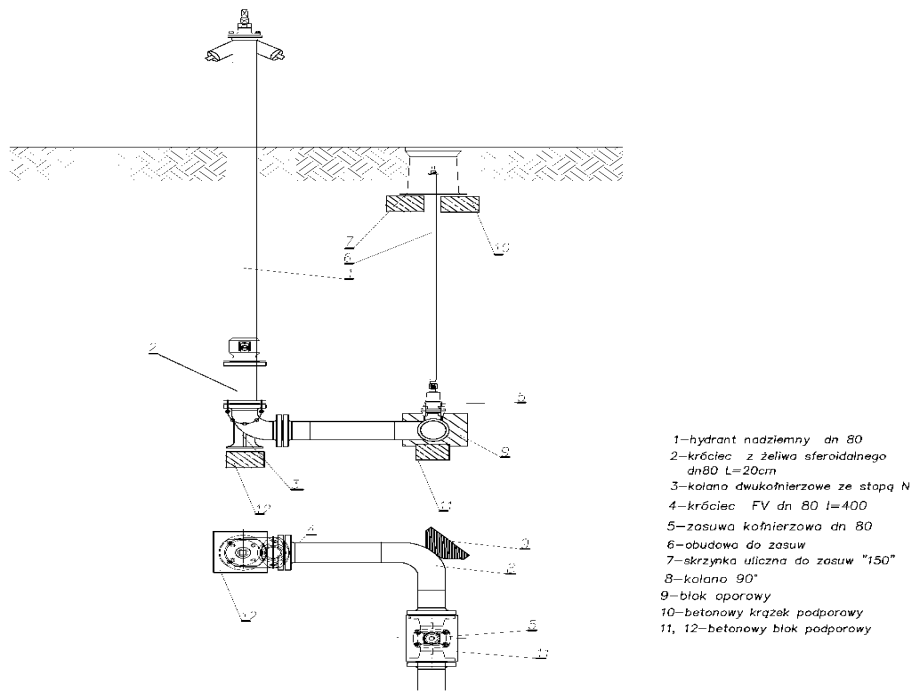
Odpowiedź:

Studzienka rewizyjna DN 1000.

3. *Prosimy o dołączenie karty katalogowej doboru hydrantu zewnętrznego p.poż nadziemnego.*

Odpowiedź:

Hydrant zewnętrzny DN80 wraz z armaturą z żeliwa sferoidalnego - komplet.



4. W dokumentacji projektowej branża sanitarna zewnętrzna, instalacja wodociągowa, jest zaprojektowany hydrant zewnętrzny nadziemny dn 80. W przedmiarze robót sanitarnych, pozycja numer 59, występuje dostawa i montaż hydrantu ppoż. zewnętrznego, ale podziemnego dn 80. Prosimy o wskazanie i doprecyzowanie, jaki hydrant przyjąć do wyceny?

Odpowiedź:

Hydrant nadziemny

5. Brak w przedmiarze robót sanitarnych, dział zewnętrzna instalacja wodociągowa, dostawy i montażu trójnika żeliwnego kołnierzowego o śr. 10/100/100.

Prosimy o uzupełnienie przedmiaru robót.

Odpowiedź:

Zgodnie z odpowiedzią na pytanie nr 11 z dnia 31.08.2022 r. zamawiający informuje, że nie będzie zmieniał przedmiarów pomocniczych. Podstawą wyceny jest dokumentacja projektowa z uwzględnieniem niniejszych wyjaśnień.

6. Brak w przedmiarze robót sanitarnych, dział zewnętrzna instalacja wodociągowa, wykonania bloków oporowych na sieci wodociągowej.

Prosimy o uzupełnienie przedmiaru robót.

Odpowiedź:

Jak wyżej.

7. W dokumentacji projektowej branża sanitarna zewnętrzna, instalacja wodociągowa, w części opisowej jest zaprojektowany jeden hydrant zewnętrzny nadziemny dn 80. Wersji rysunkowej, w zestawieniu materiałów i w przedmiarze robót, występują już dwa hydranty ppoż. Dn 80 mm.

Prosimy o wskazanie prawidłowej ilości hydrantów do wyceny.

Odpowiedź:

Zgodnie z projektem budowlanym należy przyjąć do wyceny dwa hydranty nadziemne DN80.

8. Po przeanalizowaniu dokumentacji technicznej oraz przedmiaru robót zauważamy następujące rozbieżności:

- pozycja numer 30 przedmiaru robót „zawory przelotowe i zwrotne sieci wodociągowych o średnicy nominalnej 32 mm w ilości 3 szt.,
- pozycja numer 34 przedmiaru robót „zawory przelotowe i zwrotne sieci wodociągowych o średnicy nominalnej 32 mm- zawór antyskażeniowy w ilości 1 szt.,
- pozycja numer 35 przedmiaru robót „wodomierz skrzydełkowe o średnicy dn 25 mm w ilości 1 szt.,

Prosimy o wskazanie miejsca montażu tych elementów instalacji, ponieważ w otrzymanej dokumentacji technicznej nie jesteśmy w stanie zlokalizować w/w elementów. Natomiast zarówno zawory i wodomierz występują w instalacji wewnętrznej wodociągowej. Prosimy o ewentualne skorygowanie przedmiaru robót.

Odpowiedź:

Wskazane w zapytaniu elementy infrastruktury znajdują się w pomieszczeniu 0/8 (pom. techniczne) jako elementy węzła pomiarowego – rysunek SK/1 (str. 16, plik Załącznik 1e - PW Wewnętrzne instalacje sanitarne – budynek.pdf).

9. Prosimy o przekazanie karty doboru pomp ciepła w celu dokonania prawidłowej kalkulacji.

Odpowiedź:

Dobrano dwie pompy ciepła powietrze/woda (typu Split) o mocy cieplnej 15kW każda.

10. Prosimy o przekazanie karty doboru wentylatora dachowego przeciwwybuchowego w celu dokonania prawidłowej kalkulacji.

Odpowiedź:

Wydajność:

NAWIEW - 690 /780 / 890 m³/h

WYWIEW - 610 / 680 / 790 m³/h

Moc – wartość maksymalna dla poszczególnych trybów pracy:

NAWIEW - 126 / 129 / 136 W

WYWIEW - 105 / 108 / 117 W

Głośność – wartość maksymalna dla poszczególnych trybów pracy:

NAWIEW - 50 / 53 / 54 dB(A)

WYWIEW - 50 / 52 / 54 dB(A)

Temperatura pracy: -20°C/+60°C

11. Prosimy o przekazanie karty doboru wentylatora dachowego odsysacza spalin w celu dokonania prawidłowej kalkulacji.

Odpowiedź:

Odsysacz spalin o wydajności 1500 m³/h.

12. Prosimy o podanie parametrów odwodnienia liniowego przejazdowego, gdyż według dokumentacji i przedmiaru robót, pozycja numer 84, jest podana tylko klasa obciążenia D 400 i długość l= 3 mm z osadnikiem. Brakuje następujących

parametrów: szerokość i z jakiego materiału ma być wykonane odwodnienie (polimerbeton).

Odpowiedź:

Odpływ liniowy z polimerobetonu z rusztem żeliwnym na obciążenie D400 o szerokości rusztu 20 cm.

13. W dokumentacji technicznej branża sanitarna, instalacja wewnętrzna, punkt 4.1 „Instalacja zimnej wody”, występuję następujący zapis: „Przewody instalacji wewnętrznej będą wykonane są z rur stalowych ocynkowanych. Projektowane rurociągi zimnej należy wykonać z rur polietylenowych PE-RT/AL./PE-RT i prowadzić w posadzce lub w bruzdach ścian izolacji”. Natomiast w przedmiarze robót sanitarnych odpowiednio w pozycjach numer 42, 43, 44, 45, 46 podano typ rury PEXc/AL./PEXc. Prosimy o doprecyzowanie i podanie właściwego rodzaju orurowania, jakie należy przyjąć do wyceny.

Odpowiedź:

Instalację należy wykonać z rur polietylenowych wielowarstwowych dostosowanych do zalewnia w posadzce i dopuszczonych do stosowania do zimnej i ciepłej wody użytkowych.

14. W dokumentacji technicznej branża sanitarna instalacja wewnętrzna, punkt 4.2 „Instalacja ciepłej wody”, występuję następujący zapis: „Przewody instalacji wewnętrznej będą wykonane są z rur stalowych ocynkowanych. Projektowane rurociągi zimnej należy wykonać z rur polietylenowych PE-RT/AL./PE-RT i prowadzić w posadzce lub w bruzdach ścian izolacji”. Natomiast w przedmiarze robót sanitarnych odpowiednio w pozycjach numer 42, 43, 44, 45, 46 podano typ rury PEXc/AL./PEXc. Prosimy o doprecyzowanie i podanie właściwego rodzaju orurowania jakie należy przyjąć do wyceny.

Odpowiedź:

Instalację należy wykonać z rur polietylenowych wielowarstwowych dostosowanych do zalewnia w posadzce i dopuszczonych do stosowania do zimnej i ciepłej wody użytkowych.

15. Czy w zakres zadania wchodzi dostawa pralek, jeżeli tak to prosimy o uzupełnienie przedmiaru robót oraz podanie parametrów pralek (np. typ, waga wsadu, wymiary).

Odpowiedź:

W zakres robót nie wchodzi dostawa pralek.

16. Brak w przedmiarze robót branża sanitarna, dostawy i montażu studzienki ociekowej DN 400 h= 55 cm, która występuje na rysunku numer SK /1. Prosimy o uzupełnienie przedmiaru robót o w/w. zakres prac.

Odpowiedź:

Wykonać zgodnie z rysunkiem i ująć w wycenie.

17. W dokumentacji branża sanitarna, rysunek numer SK/1, w pomieszczeniu numer 03 WC widoczne są uchwyty dla niepełnosprawnych na ścianach. Zgodnie z projektem i przedmiarem robót takowej łazienki (dla niepełnosprawnych) nie ma w zakresie. Prosimy o doprecyzowanie, czy łazienka WC o numerze 03 ma być wykonana w wersji dla niepełnosprawnych?

Jeżeli tak to zwracamy się z prośbą o poprawienie przedmiaru robót wraz podaniem parametrów urządzeń (np.: model umywalka, WC , baterii, rozmiar umywalki i WC, z jakiego materiału mają być wykonane uchwyty dla niepełnosprawnych (stal nierdzewna lub malowane proszkowo), długość pochwytów).

Odpowiedź:

W wycenie należy ująć WC dla niepełnosprawnych oraz umywalkę dla niepełnosprawnych wraz z uchwytami ze stali nierdzewnej: 1 szt., uchwyt stały i 1 szt, uchylna.

18. Czy w zakres zadania wchodzi dostawa i montaż wyposażenia łazienek, następujące urządzenia: dozowniki na mydło, podajniki na papier toaletowy, suszarki, szczoteczki do WC, lustro, kosze na odpady? Jeżeli tak, to prosimy o uzupełnienie przedmiaru robót wraz podaniem parametrów tych urządzeń (np.: model, typ, z jakiego materiału mają być wykonane (stal nierdzewna albo plastik)).

Odpowiedź:

Tak. W wycenie należy ująć dostawę i montaż: dozowników do mydła w płynie, podajników na papier toaletowy oraz ręczniki przy umywalkach, lustro oraz kosze na odpady. Zgodnie z odpowiedzią na pytanie 45 z dnia 31.08.2022 r. (wykonanie ze stali nierdzewnej).

19. Po przeanalizowaniu dokumentacji projektowej branża sanitarna oraz przedmiaru robót zauważyliśmy rozbieżności odnośnie ilości urządzeń:
- według rysunku SK/1 ilość umywalk to 3 szt., a według rysunku SK/3 i przedmiaru robót to 4 szt. Prosimy o podanie prawidłowej ilości urządzeń do wyceny.
 - według rysunku SK/1 ilość baterii umywalkowych to 3 szt., a według rysunku SK/3 i przedmiaru robót to 4 szt. Prosimy o podanie prawidłowej ilości urządzeń do wyceny.
 - według rysunku SK/1 ilość postument to 3 szt., a według rysunku SK/3 i przedmiaru robót to 4 szt. Prosimy o podanie prawidłowej ilości urządzeń do wyceny.
 - według rysunku SK/1 ilość brodzików to 2 szt., a według rysunku SK/3 i przedmiaru robót to 3 szt. Prosimy o podanie prawidłowej ilości urządzeń do wyceny.
 - według rysunku SK/1 ilość baterii natryskowych to 2 szt., a według rysunku SK/3 i przedmiaru robót to 3 szt. Prosimy o podanie prawidłowej ilości urządzeń do wyceny.
 - według rysunku SK/1 ilość WC kompakt to 3 szt., a według rysunku SK/3 i przedmiaru robót to 4 szt. Prosimy o podanie prawidłowej ilości urządzeń do wyceny.
 - według rysunku SK/3 ilość wpustów podłogowych to 2 szt., a według przedmiaru robót to 3 szt. Prosimy o podanie prawidłowej ilości urządzeń do wyceny.

Odpowiedź:

Umywalki 3 szt. (pomieszczenia: 0/13, 0/7, 0/3 (dla niepełnosprawnych)), analogicznie baterie umywalkowe i postumenty.

Brodziki i baterie natryskowe – 2 szt. (pom. 0/7 i 0/13)

WC kompakt 3 szt.

Wpusty podłogowe 3 szt.

Dodatkowo należy wycenić zlewozmywak z szafką i baterią w pomieszczeniu socjalnym (0/6), który na rysunku SK/3 (str. 18, plik Załącznik 1e - PW Wewnętrzne instalacje sanitarne – budynek.pdf) został oznaczony jako umywalka.

20. W dokumentacji technicznej branża sanitarna, punkt 4.5 „Izolacja rurociągów” jest następujący zapis:

- Instalację wc i cyrkulacji wykonaną z rur PEXc lub PERT/AL./PERT w szachtach montażowych należy zaizolować otulinami z pianki poliuretanowej gr.20 mm natomiast w piwnicy o gr. 60 -30 mm .” Zgodnie z wcześniejszym zapisem w dokumentacji technicznej w/w instalację należy prowadzić w posadzce lub bruzdach. Prosimy po doprecyzowanie, w jaki sposób mamy prowadzić instalację (w szachtach, w posadzkach, czy w bruzdach). Brak w przedmiarze robót tego zakresu prac.

Odpowiedź:

Instalacje prowadzić w posadzce. Należy przyjąć izolację gr 6mm na wszystkich rurach.

21. W dokumentacji technicznej branża sanitarna, punkt 4.5 „Izolacja rurociągów” jest następujący zapis:

- Instalację wc i cyrkulacji wykonaną z rur PEXc lub PERT/AL./PERT w szachtach montażowych należy zaizolować otulinami z pianki poliuretanowej gr.20 mm natomiast w piwnicy o gr. 60 -30 mm.” Brak w przedmiarze robót izolacji rurociągów. Prosimy o uzupełnienie przedmiaru robót.

Odpowiedź:

Instalacje prowadzić w posadzce. Należy przyjąć izolację gr 6mm na wszystkich rurach.

22. W dokumentacji technicznej branża sanitarna, punkt 4.5 „Izolacja rurociągów” jest następujący zapis:

- Rurociągi instalacji hydrantowej wykonane z rur stalowych ocynkowanych należy zaizolować otulinami z pianki poliuretanowej prowadzonych pod stropem w parteru budynku. Czy w zakres zadania wchodzi wykonanie instalacji hydrantowej? Jeżeli tak, to prosimy o uzupełnienie przedmiaru robót wraz podaniem parametrów instalacji (np.: z jakiego materiału ma być (rura ocynkowana stalowa podwójna), miejsce prowadzenia instalacji, typ, model hydrantu wewnętrznego (średnica, długość węża, podtynkowa, natynkowa wersja). wraz z podziałem instalacji na cel bytowy i pożarowy tzn. zamontowaniem zaworu pierwszeństwa.

Odpowiedź:

W budynku nie została zaprojektowana wewnętrzna instalacja hydrantowa, omyłkowo wpisane do opisu.

23. W dokumentacji technicznej, branża sanitarna, dział 5 Instalacja centralnego ogrzewania, punkt 5. 4 przewody, występuje następujący zapis:

- Rozprowadzenie rur w pomieszczeniach oraz podejścia pod grzejniki za pomocą rur łączone za pomocą złączek zaprasowanych PERT/AL./PERT prowadzone w izolacji przeznaczony do zalewania w betonie. W przedmiarze robót branża sanitarna, dział instalacja centralnego ogrzewania, pozycja numer 106 i 107, przewidziano wykonanie instalacji centralnego ogrzewania z rur PEX c. Prosimy o doprecyzowanie, z jakiej rury ma być wykonana instalacja centralnego ogrzewania?

Odpowiedź:

Instalację należy wykonać z rur polietylenowych wielowarstwowych dostosowanych do zalewania w posadzce i dopuszczonych do stosowania do instalacji grzewczej.

24. W dokumentacji technicznej, branża sanitarna, dział 5 Instalacja centralnego ogrzewania, punkt 5.7 elementy grzejne, występuje następujący zapis:
- W łazienkach grzejniki łazienkowe. Po przeanalizowaniu rysunku numer Sco/1 i przedmiaru robót, takowe grzejniki nie występują. Wszystkie zaprojektowane elementy grzejne to grzejniki płytowe stalowe. Prosimy o doprecyzowanie, ewentualnie o poprawienie projektu i przedmiaru robót z dobraniem grzejników łazienkowych.

Odpowiedź:

Podane są moce cieplne w pomieszczeniach, należy zastosować grzejniki stalowe płytowe lub łazienkowe rurowe dostosowane do montażu w pomieszczeniach o podwyższonej wilgotności.

25. Po przeanalizowaniu dokumentacji technicznej branża sanitarna oraz przedmiaru robót, odnośnie instalacji centralnego ogrzewania, zauważyliśmy rozbieżności dotyczące izolacji rur, tj.:
- zgodnie z zapisem dokumentacji technicznej, dział 5 instalacja centralnego ogrzewania punkt 5.8, przewody centralnego ogrzewania ułożone w posadzce – izolacja dostosowana do zalewania w betonie o grubości izolacji 6 mm. Brak tego zakresu robót w przedmiarze robót.

Prosimy o uzupełnienie przedmiaru.

- w przedmiarze robót sanitarnych, pozycja numer 122 „Izolacja rurociągów o średnicy zewnętrznej 42-63 mm, jednowarstwowa otulinami z PIANKI POLIURETANOWEJ grubości 30 mm w płaszczu z PCV dn 32, dn 25 i dn 20” – w ilości 592 mb. Zgodnie z dokumentacją techniczną faktycznie należy zaizolować rurociągi centralnego pianką poliuretanowa o gr. 30 mm, lecz nie ma tam mowy o płaszczu z PCV, dodatkowo w przedmiarze robót jest mocno zawyżony obmiar, bo według nas taką izolacją powinny być zaizolowane tylko rury systemu stell z pozycji numer 108, 109, 110.

Prosimy o podanie poprawnej izolacji i skorygowanie przedmiaru robót.

Odpowiedź:

Przyjąć zgodnie z projektem. Przedmiar ma charakter pomocniczy.

26. Zgodnie zapisem dokumentacji technicznej, branża sanitarna, dział 5 punkt 5.7, w garażu nagrzewnice wentylacyjne pracujące na niskich parametrach o mocy $Q=10-20$ KW każda, sterowane czujnikiem temperatury wewnętrznej. Na rysunku numer Sco/1 występują nagrzewnice o parametrach $Q=4800$ W, a w przedmiarze robót pozycja numer 124 „ Aparat grzewczo -wentylacyjne $Q=10-20$ KW

sterowane czujnikiem temperatury wewnętrznej- 2 szt. Prosimy o doprecyzowanie, czy mamy do wyceny przyjąć nagrzewnice wentylacyjna, czy aparat grzewczo - wentylacyjny wraz podanie prawidłowych parametrów pracy.

Odpowiedź:

Przyjąć nagrzewnice wentylacyjne pracujące na niskich parametrach o mocy $Q=10-20$ KW każda, sterowane czujnikiem temperatury wewnętrznej. podana na rysunku moc $Q=4800$ W (2 szt.) wskazuje na obliczeniowe zapotrzebowanie na ciepło dla pomieszczenia.

27. Brak w przedmiarze robót dostawy i montażu czujnika temperatury wewnętrznej przy urządzeniu wentylacyjno-grzewczym. Prosimy o uzupełnienie przedmiaru robót o w/w zakres prac.

Odpowiedź:

Wykonać zgodnie z projektem. Przedmiar ma charakter pomocniczy.

28. W przedmiarze robót sanitarnych, dział instalacja centralnego ogrzewania, pozycja numer 105 „Montaż szafek rozdzielaczowych podtynkowych HSP6” -1 szt. Według rysunku numer Sco/1 powinny być dwie szafki. Prosimy o skorygowanie przedmiaru robót wraz podaniem parametrów szafki (np.: wymiar, wielkość rozdzielacza który będzie montowany w danej szafce, natynkowa, podtynkowa).

Odpowiedź:

Zgodnie z projektem wykonać 2 szafki rozdzielaczowe, podtynkowe dobrane rozmiarem do rozdzielaczy 6-cio obiegowych.

29. Prosimy o podanie parametrów rozdzielacza sekcyjnego montowanego w szafce (np.: ilość obiegów).

Odpowiedź:

Rozdzielacze po 6 obiegów każdy.

Pytania z dnia 06.09.2022 r.:

1 W dokumencie "przedmiar budowlany" w części opisowej punkt 5.2. opisano posadowienie budynku na "płytcie fundamentowej".
Projekt Budowlany w punkcie 5.2. "projektowany budynek posadowiony zostanie na płycie fundamentowej", a także w punktach 5.4, 5.5, w punkcie 12.1.

Odpowiedź:

Posadowienie budynku na ławach fundamentowych.

2 Zgodnie z Projektem budowlanym podłoga na gruncie ma mieć następujące warstwy:

Dla P1:

- piasek 20cm
- płyty styropianowe twarde 15cm
- żelbet monolityczny - 15cm
- membrana przeciwwilgociowa - 0,5mm
- płyty styropianowe twarde - 4cm
- beton - 5cm
- płytki podłogowe 1cm

Dla P2 (garaż):

- piasek 20cm

- płyty styropianowe twarde 10cm
- żelbet monolityczny - 20cm
- membrana przeciwwilgociowa - 0,5mm
- płyty styropianowe twarde - 4cm
- beton - 5cm
- płytki podłogowe 1cm

W pozycjach przedmiarowych warstwę Żelbet monolityczny (odpowiedni grubości 20cm i 15cm) przyjęto jako podkłady betonowe Brakuje również rysunków konstrukcyjnych, który uwzględniałyby zbrojenie płyt.

Proszę o sprostowanie w jakiej formie należy wykonać "żelbet monolityczny" i załączenie brakujących rysunków.

Odpowiedź:

Warstwy zgodnie z projektem.

Warstwa żelbetowa 20cm i 15cm jest traktowana jako beton podkładowy C12/15 bez zbrojenia.

- 3 Proszę o podanie wymaganych parametrów (twardość i lambda) dotyczących izolacji cieplnych.

Odpowiedź:

Zgodnie z odpowiedzią na pytania 4-10 z dnia 31.08.2022 r.

- 4 Na wizualizacjach widoczne jest miejsce gromadzenia odpadów komunalnych w formie obiektu murowanego z elementami żelbetowymi i zadaszonego. Natomiast w PZT teren ten wygląda na odgradzony w formie paneli ogrodzeniowych bez zadaszenia. Proszę o sprostowanie i ewentualne uzupełnienie dokumentacji.

Odpowiedź:

Zgodnie z odpowiedzią do pytań z dnia 31.08.2022 r. pozycja 18 - nie przewiduje się wiaty w ramach niniejszego postępowania.

- 5 Po analizie zestawienia zbrojenia fundamentów, najprawdopodobniej brakuje zbrojenia wieńca fundamentowego. Prosimy o uzupełnienie.

Odpowiedź:

W przypadku wątpliwości co do zestawień stali zbrojeniowej jako wiążące przyjąć ilości wynikające wprost z rysunku i wykonać własną kalkulację ilości stali.

- 6 Prosimy o przeanalizowanie zestawienia stolarki z uwagi na liczne braki i uzupełnienie.

Odpowiedź:

Stolarkę okienną i drzwiową należy przyjąć zgodnie z projektem i zawartym tam zestawieniem stolarki oraz odpowiedziami do pytań 22-33 z dnia 31.08.2022 r.

- 7 Z uwagi na zastosowanie w bramie segmentowej DG2 drzwi zwracamy uwagę, że taka brama nie ma możliwości uzyskania jakiegokolwiek Współczynnika Przenikania Ciepła.

Odpowiedź:

Zgodnie z odpowiedzią na pytanie 30 z dnia 31.08.2022 r.

- 8 W przypadku konieczności montażu drzwi w bramie DG2 prosimy o zmniejszenie wysokości drzwi z 4m do standardowej 2,00m w świetle przejścia.

Odpowiedź:

Zamawiający dopuszcza wysokość drzwi 2,00 m w świetle.

- 9 Proszę o sprostowanie odnośnie różnych poziomów posadowienia budynku. Na projekcie budowlanym architektonicznym są inne niż na konstrukcyjnym.

Odpowiedź:

Poziom posadowienia budynku ppp=180,00 mnpm.

Pytanie z dnia 07.09.2022 r.:

- 1 Czy Zamawiający dopuszcza zastosowanie stali zbrojeniowej w gatunku S235JR B500SP?

Odpowiedź:

TAK.

- E. Zamawiający informuje, że powyższe wyjaśnienia stają się integralną częścią specyfikacji warunków zamówienia i będą wiążące przy składaniu ofert.**

- B W związku z powyższym Zamawiający przedłuża termin składania ofert, tym samym, ulegają zmianie zapisy dotyczące terminów, określone w rozdziale 14 SWZ:**

w rozdziale 14 pkt. 14.2 SWZ przed zmianą jest:

Termin składania ofert: **14.09.2022 r., godz. 10:00.**

w rozdziale 14 pkt. 14.2 SWZ po zmianie jest:

Termin składania ofert: **20.09.2022 r., godz. 12:00.**

w rozdziale 14 pkt. 14.3 SWZ przed zmianą jest:

Termin otwarcia ofert: **14.09.2022 r., godz. 10:30.**

w rozdziale 14 pkt. 14.3 SWZ po zmianie jest:

Termin otwarcia ofert: **20.09.2022 r., godz. 12:30.**

- C Powyższe zmiany powodują zmianę terminu związania ofertą, a mianowicie:**

w rozdziale 15, pkt. 15.1 SWZ przed zmianą jest:

Wykonawca jest związany ofertą **13.10.2022 r.**

w rozdziale 15, pkt. 15.1 SWZ po zmianie jest:

Wykonawca jest związany ofertą **19.10.2022 r.**

- D. Powyższa zmiana treści SWZ powoduje zmianę treści ogłoszenia o zamówieniu nr 2022/BZP 00318209/01 z dnia 24.08.2022 r. oraz zmiany terminów w postępowania zamieszczonym na <https://miniportal.uzp.gov.pl> Ogłoszenie o zmianie ogłoszenia zostało opublikowane w dniu 13.09.2022 r. w module BZP dostępnym na platformie eZamówienia pod numerem 2022/BZP 00345939/01 Termin składania i otwarcia ofert został również zmieniony na miniPortalu.**

F. Jednocześnie Zamawiający informuje, iż pozostała treść SWZ pozostaje bez zmian.